

راهنمای استفاده از غذا ساز

Food proc 1335

هشدار :

خطر بریدگی

تیغه ها را با احتیاط حمل کنید .

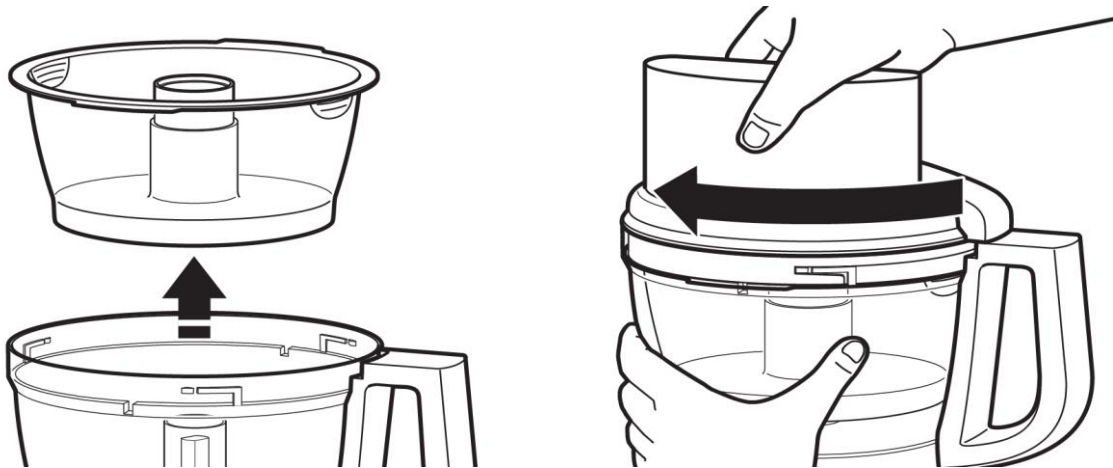
عدم پیروی از این دستورالعمل منجر به بریدگی می شود .

پیش از اولین استفاده

پیش از اولین استفاده از غذا ساز کاسه ، کاور کاسه ، کاسه ی کوچک ، پوشه های feed tube (مجرای خوراک) و تیغه ها را با دست و یا با ماشین ظرف شویی بشویید . (بخش مربوط به شست و شوی غذاساز را مشاهده کنید)

برداشتن کاور کاسه

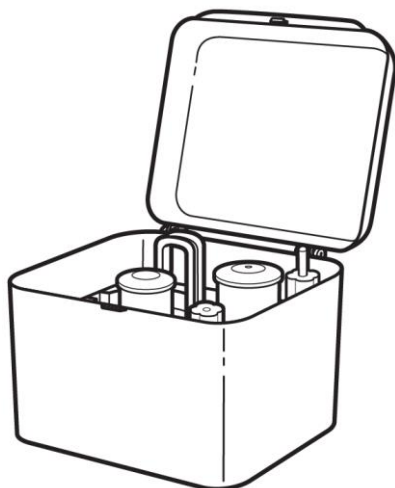
غذا ساز را به همراه کاور کاسه که بر روی کاسه تعبیه شده است و همچنین کاسه کوچک درون آن تحویل می گیرید . جهت برداشتن کاور از روی کاسه برای اولین تمییز کاری مراحل زیر را انجام دهید:



1. با دست feed tube را بگیرید و جهت عقربه ی ساعت بچرخانید و آن را بردارید.
2. کاسه ی کوچک را به سمت بالا بکشید و بردارید.

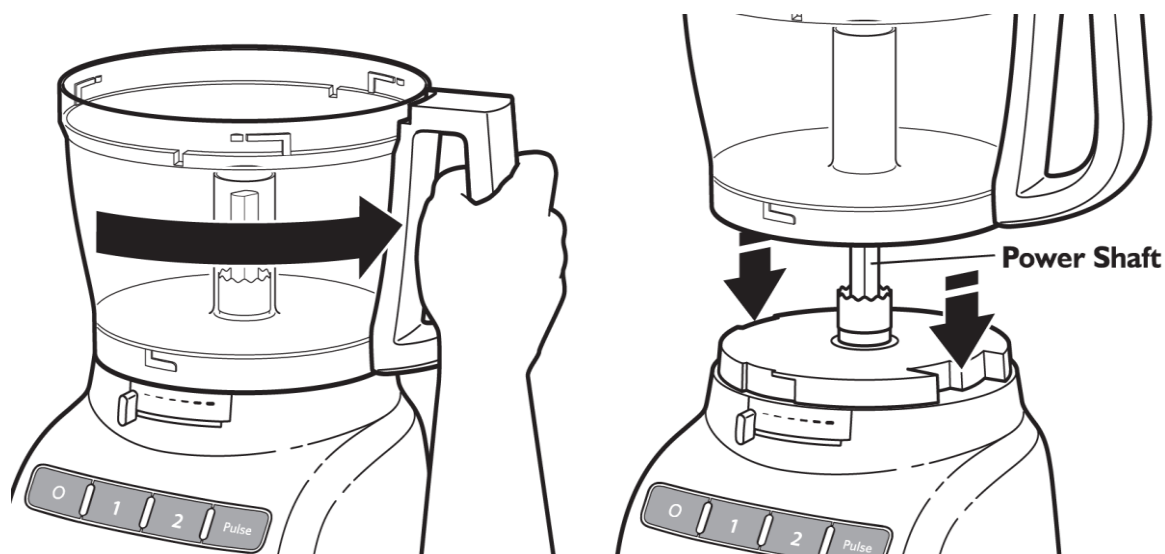
نگهداری قطعات

پس از شست و شو دیسک ها ، محور و تیغه ها را جدا کنید و در یک جعبه دور از دسترس کودکان نگاه دارید . بهترین محل برای نگهداری کاسه کوچک درون کاسه ی اصلی است .



نصب کاسه ی اصلی

1. غذاساز را خشک کنید و در یک سطح بلند به گونه ای بگذارید که مقابلتان قرار بگیرد . تا زمان نصب کامل غذا ساز آن را به پریز برق نزنید .



2. کاسه را بر روی پایه قرار دهید و آن را بر روی دندانه های پایه تنظیم کنید. سوراخ میانی باید بالای محور قرار بگیرد.

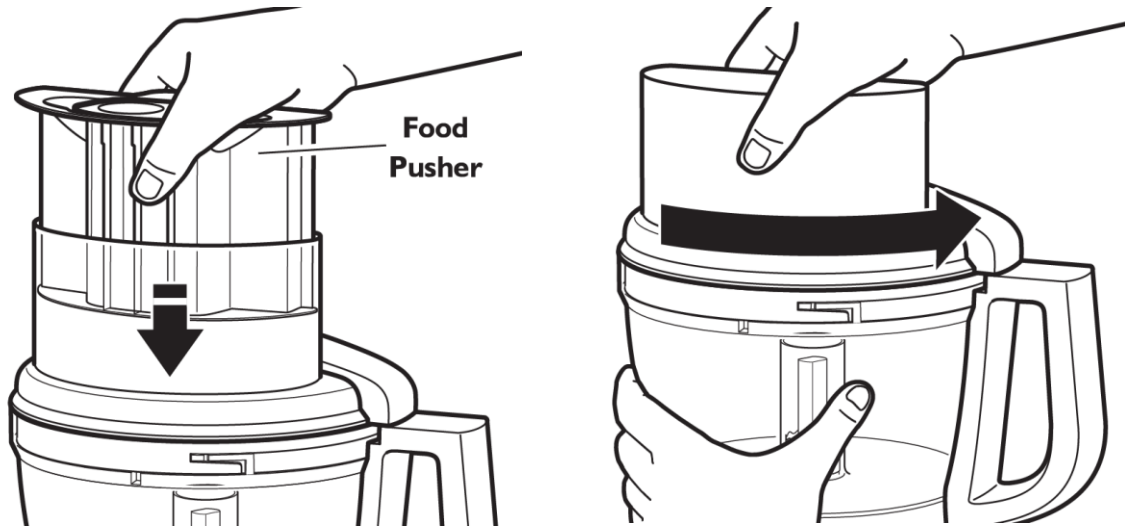
3. دسته ی کاسه را خلاف جهت عقربه های ساعت بچرخانید تا بر روی پایه قفل شود.

*لوازم و قطعاتی را که می خواهید از آن استفاده کنید منطبق با دستورالعمل در صفحات بعدی نصب کنید .

نصب کاور کاسه ی اصلی

توجه :

پیش از نصب کاور از نصب قطعات اضافی مطمئن شوید .



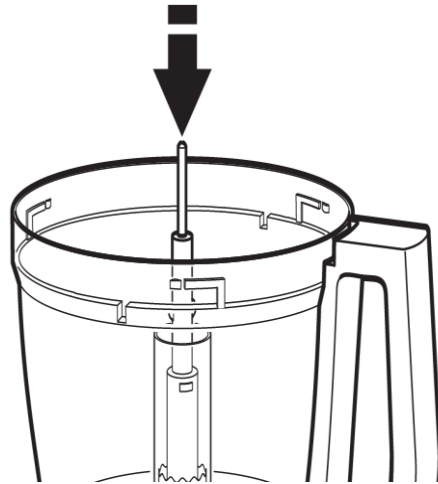
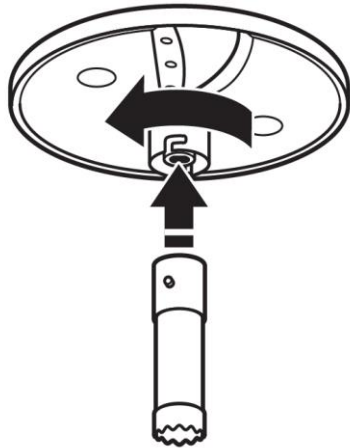
2. پوشر را داخل feed tube سه در یک قرار دهید . برای کسب اطلاعات بیشتر جهت چگونگی استفاده برای مواد غذایی در اندازه های مختلف طرز استفاده با feed tube سه در یک را مشاهده کنید.

1. کاور را بر روی کاسه در طرف چپ دسته ی کاسه قرار دهید. feed tube را بگیرید و کاور را به سمت راست بچرخانید تا در جای خود قفل شود.

توجه :

در صورتیکه کاسه و کاور کاسه به درستی در محل خود نصب نشده باشد غذا ساز کار نخواهد کرد . پوشر بزرگ برای میزانی که تا خط پر یا کمی پایین تر بر روی feed tube را نشان دهد مناسب است .

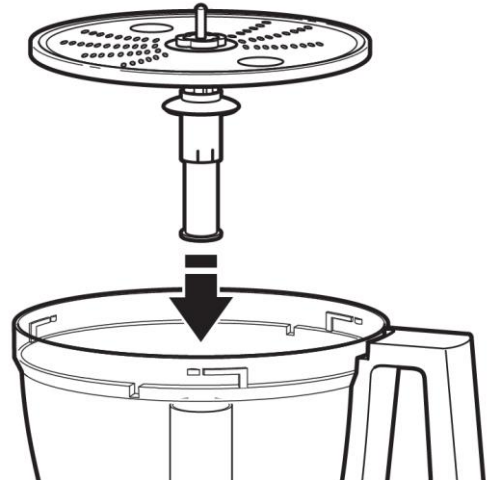
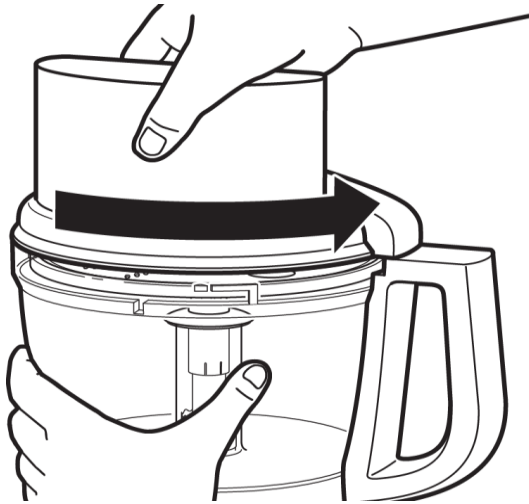
نصب دیسک برش با قابلیت تنظیم



1. با نصب کاسه ، آداپتور را روی محوری که بر روی پایه قرار دارد نصب کنید .
2. دیسک برش را با دو انگشت نگاه دارید و گیره (پین) را روی آداپتور دیسک برش داخل شیار L دیسک تنظیم کنید . دیسک را به سمت پایین سر بدهید و آن را بچرخانید تا گیره ها داخل شیار L قرار بگیرد .

مهم :

دیسک برش تنها در یک جهت نصب می شود .



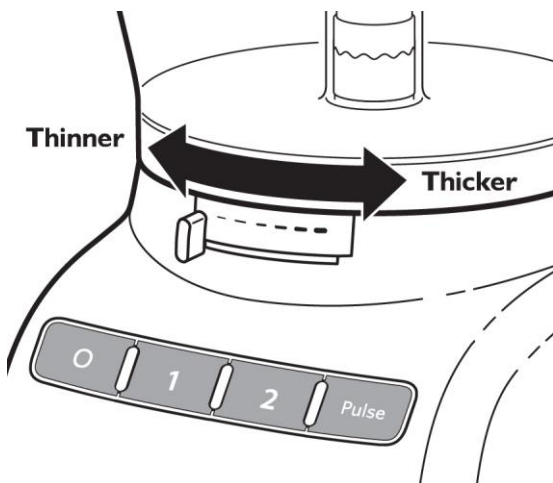
3. تیغه و آداپتور برش را بر روی آداپتور درایو پایین بیاورید .
4. کاور کاسه را نصب کنید و مطمئن شوید که در جای خود محکم شده است .

نکته :

شاید نیاز داشته باشید دیسک را تا زمانی که پایین بیاید و در جای خود قرار بگیرد بچرخانید .

تنظیمات ضخامت برش

با حرکت دادن دسته تنظیم ضخامت به سمت چپ برش های نازک و به سمت راست ، برش های ضخیم تر خواهید داشت.



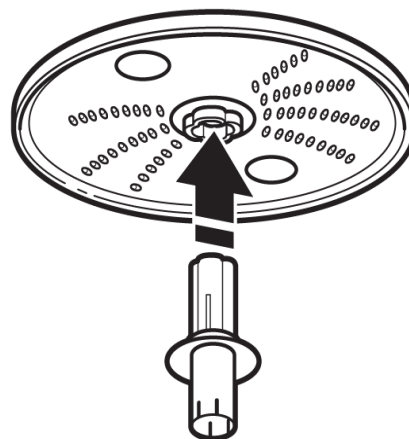
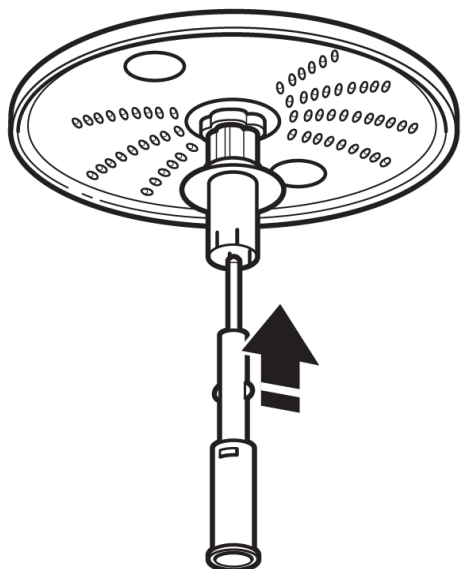
توجه :

دسته ی تنظیم ضخامت تنها برای دیسک برش قابل تنظیم کارایی دارد و بر روی دیسک های دیگر تاثیری ندارد .

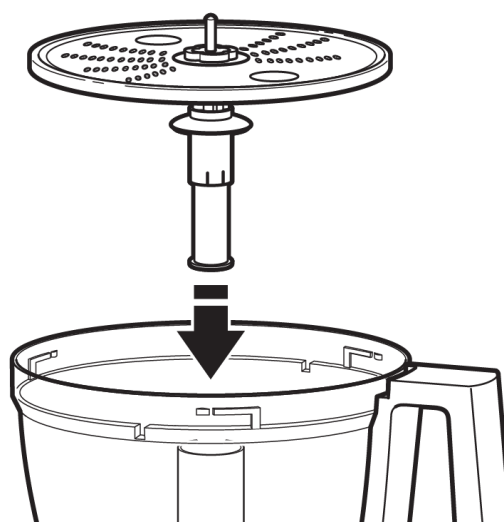
نصب دیسک خردکن

مهم:

با استفاده از دیسک خرد کن دو رو می توانید اندازه ی دلخواهتان را در دو سایز (متوسط و ریز) داشته باشید .



1. دیسک را با انگشتان خود نگه دارید و آداپتور دیسک را داخل سوراخی که در پایین دیسک قرار دارد داخل کنید .
2. آداپتور دیسک را به سمت آداپتور درایو پایین ببرید تا جاییکه در جای خود جا بگیرد و محکم شود .



3. با نصب کاسه ، آداپتور درایو روی محور قرار می گیرد .
4. کاور کاسه را نصب کنید و مطمئن شوید که در جای خود محکم شده است .

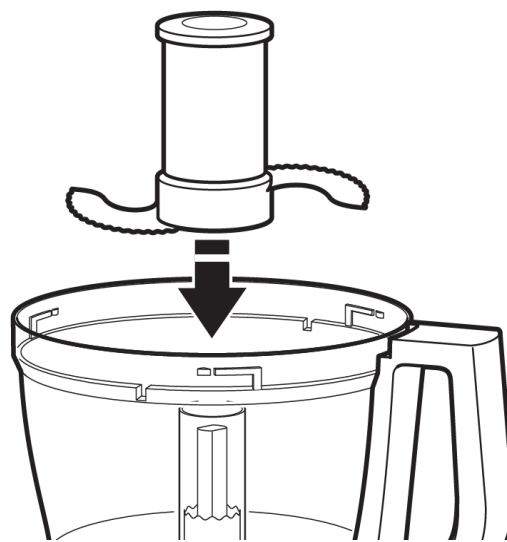
نکته:

شاید نیاز داشته باشید دیسک را تا زمانی که پایین بیاید و در جای خود قرار بگیرد بچرخانید.

نصب تیغه ی چندکاره

نصب تیغه ی چندکاره تنها در کاسه ی اصلی امکان پذیر است .

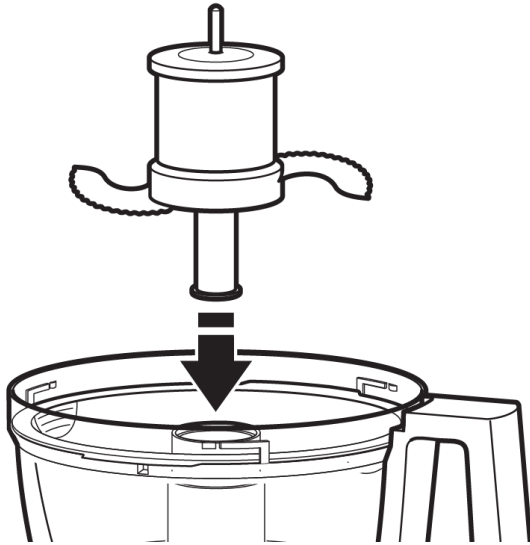
1. تیغه را روی محور قرار دهید .



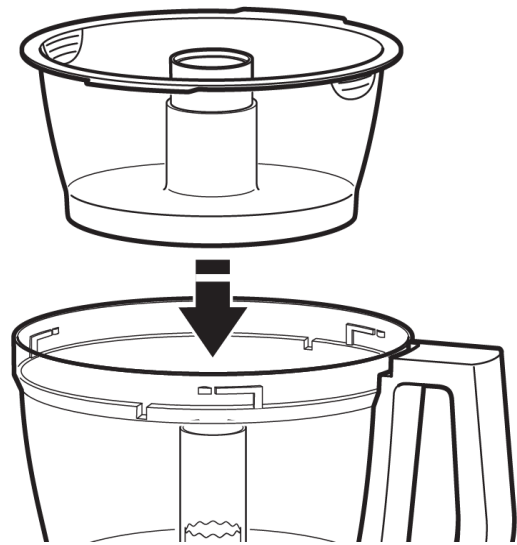
2. تیغه را بچرخانید تا جایی که روی محور قرار بگیرد .
3. تیغه را به آرامی به سمت پایین فشار دهید و تا جایی ادامه دهید که در محل خود محکم شود . تیغه در مرکزیت کاسه قرار می گیرد.

4. کاور کاسه را نصب کنید و مطمئن شوید که در جای خود محکم شده است .

نصب کاسه ی کوچک و تیغه ی کوچک



آداپتور درایو را داخل تیغه کوچک قرار دهید . شاید نیاز باشد که آن را بچرخانید تا در جای خود محکم شود سپس به آرامی آن را به پایین فشار دهید تا قفل شود.



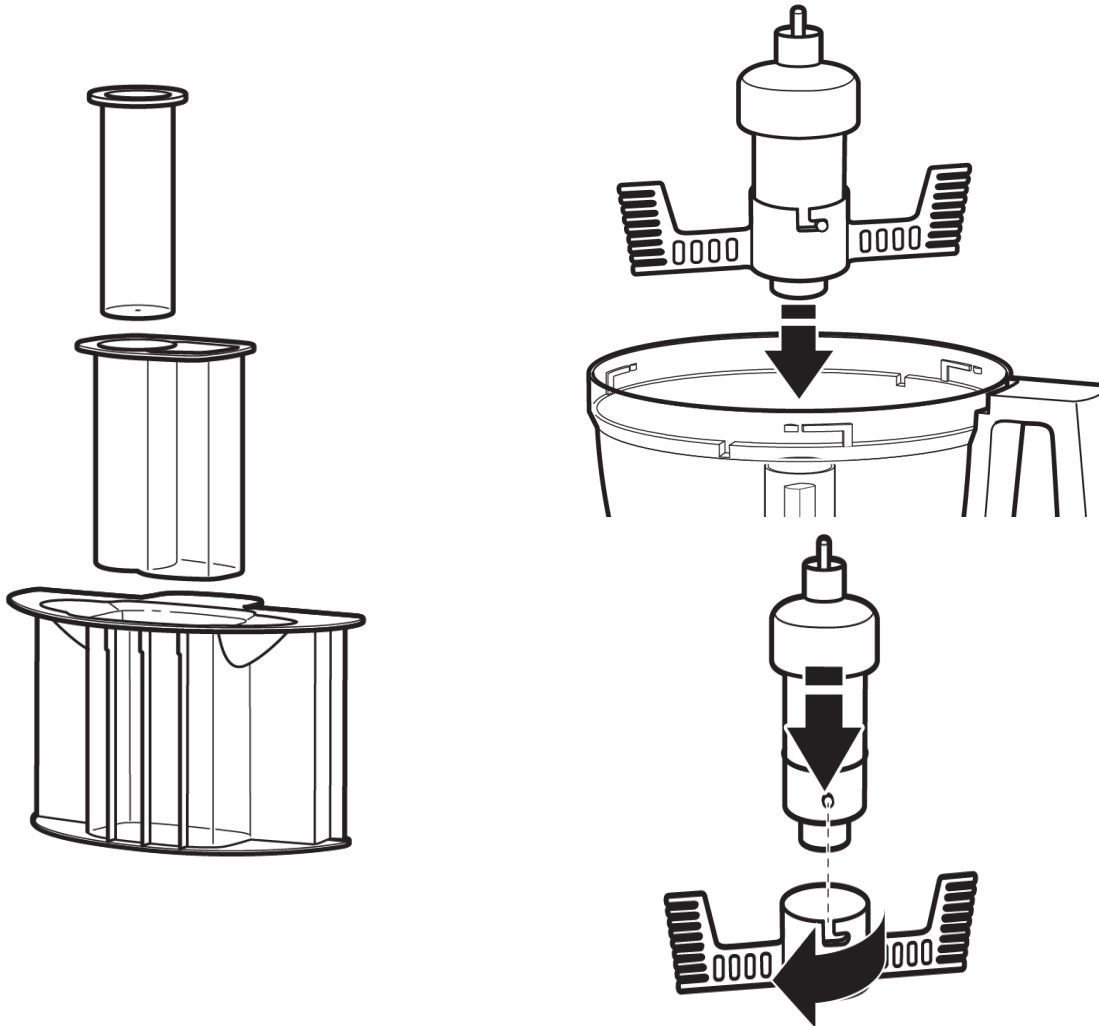
1. کاسه ی کوچک را داخل کاسه ی اصلی در بالای محور قرار دهید . بچرخانید تا اینکه لبه بالای آن در داخل دندانهای بالای کاسه اصلی گیر کند.

3 - کاور کاسه را نصب کنید و مطمئن شوید که در جای خود محکم شده است .

4 - جهت برداشتن کاسه ی کوچک ابتدا تیغه را مستقیم به سمت بالا بکشید سپس کاسه ی کوچک را به سمت بالا بکشید و با استفاده از دو انگشت ، لبه ی آن را بگیرید و خارج کنید.

نصب تخم مرغ زن

نصب تخم مرغ زن تنها در کاسه ی اصلی امکان پذیر است .



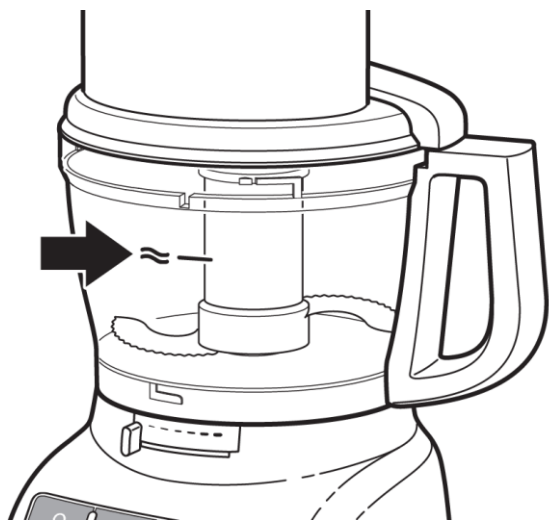
1. مطمئن شوید که تخم مرغ زن به درستی نصب شود .
2. با قرار گرفتن کاسه بر روی پایه ، تخم مرغ زن را روی محورها قرار دهید.

3. تخم مرغ زن را بچرخانید تا بر روی محورها محکم شود .

4. کاور کاسه را نصب کنید و مطمئن شوید که در جای خود محکم شده است .

طرز استفاده از feed tube (مجرای تغذیه) سه در یک

ابزار Feed tube سه در یک دارای سه عدد پوشر (کوبگر) است . از کل پوشرها برای تهیه مواد غذایی با اندازه بزرگ یا از قسمت داخلی برای اندازه ی متوسط و از feed tube کوچک برای تهیه ی مواد غذایی کوچک استفاده می شود . جهت برش یا خرد کردن مواد غذایی با اندازه ی کوچک پوشر سوم را داخل feed tube قرار دهید . برای تهیه مواد غذای کوچک و



نازک همچون هویج یا ساقه ی کرفس از پوشر و feed tube کوچک استفاده کنید . زمانی که از feed tube کوچک استفاده نمی کنید مطمئن شوید که پوشر کوچک در جای خود محکم شده است . جهت اضافه کردن مایعاتی همچون روغن و یا دیگر افزودنی های مایع پوشر کوچک را از مایع دلخواهتان پر کنید . سوراخی که در زیر پوشر قرار دارد مایع را به آرامی و در مدت زمان مشخصی به ترکیبات داخل کاسه اضافه می کند .

هشدار

خطر تیغه ی چرخشی

همیشه از پوشر استفاده کنید

انگشتان خود را خارج از ورودی نگاه دارید

دور از دسترس کودکان نگاه دارید

عدم پیروی از این دستورالعمل منجر به بریدگی می شود .

پیش از استفاده از غذا ساز مطمئن شوید کاسه ی اصلی ، تیغه و کاور کاسه به درستی بر روی پایه نصب شده اند . (بخش نصب غذا ساز را مشاهده فرمایید)

حداکثر سطح مایع

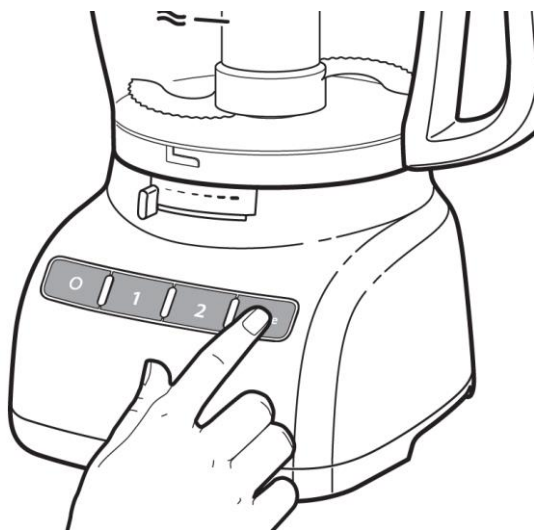
این خط بر روی کاسه نشان دهنده ی حداکثر سطح مایعاتی است که میتوانید در غذا ساز تهیه کنید .

طرز استفاده از دکمه ی کنترل سرعت 1 و 2

1. جهت روشن کردن غذا ساز دکمه ی سرعت 1 را فشار دهید (سرعت پایین برای مواد غذایی نازک و نرم) و یا دکمه ی سرعت 2 را فشار دهید (سرعت بالا برای مواد غذایی ضخیم و سخت) . غذا ساز به طور مداوم کار خواهد کرد و چراغ نشانگر آن روشن خواهد ماند .

2. جهت توقف غذا ساز دکمه ی 0 را فشار دهید . چراغ نشانگر خاموش می شود و تیغه ها در کمتر از ثانیه ای متوقف خواهند شد .

3. پیش از آن که کاور کاسه را بردارید اجازه بدهید تیغه ها کاملا متوقف شوند . پیش از آن که کاسه را بردارید مطمئن شوید غذا ساز خاموش است و یا به پریز برق متصل نیست .



توجه :

در صورتیکه غذا ساز بی دلیل متوقف شد ، کاسه و کاور کاسه را خوب بررسی کنید و مطمئن شوید که در جای خود قفل شده اند.

طرز استفاده از دکمه ی پالس (حالت ضربانی)

دکمه ی پالس امکان کنترل دقیق مدت زمان و دفعات تکرار را به شما میدهد . کفایست که در بالاترین سرعت دکمه پالس را فشار داده و نگاه دارید و برای توقف آن دکمه را رها کنید .

هشدار :

خطر بریدگی

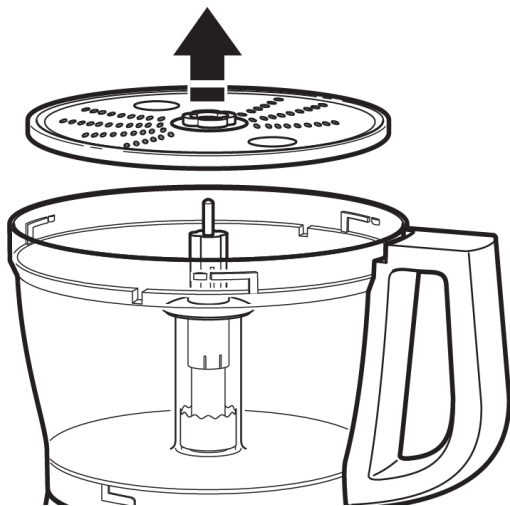
تیغه ها را با احتیاط حمل کنید .

عدم پیروی از این دستورالعمل منجر به بریدگی می شود

جداسازی قطعات غذاساز

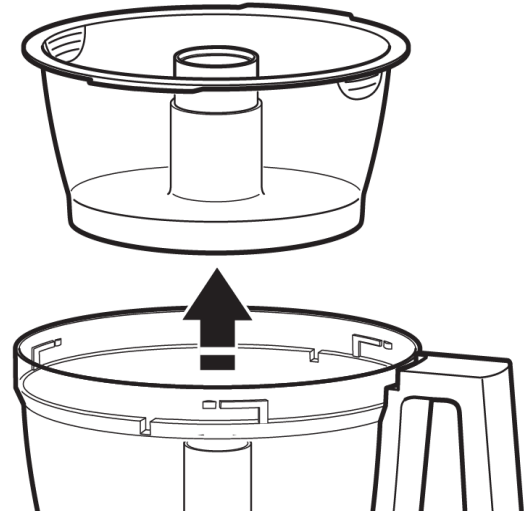
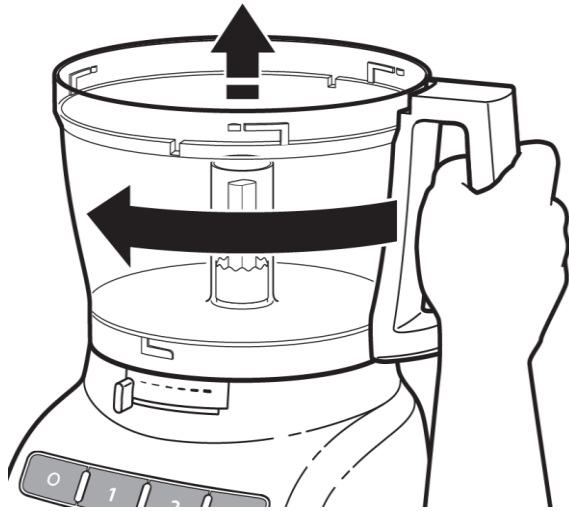
1. دکمه ی O یا خاموش را فشار دهید .

2. پیش از جدا سازی دو شاخه را از پریز بکشید .



4. اگر از دیسک استفاده کرده اید آن را پیش از خارج کردن کاسه بردارید . دیسک را با دو انگشت نگاه دارید به سمت بالا بکشید ، سپس آداپتور را خارج کنید.

3. کاور کاسه را به سمت چپ بچرخانید و بردارید.



6. کاسه ی اصلی را به سمت چپ بچرخانید و از روی پایه باز کنید .

5. اگر از کاسه ی کوچک استفاده می کنید آن را با استفاده از انگشتان از لبه ی کاسه ی اصلی جدا کنید و بردارید .